



Akıllı

Dizi Seviyesinde Akıllı İzleme



Verimli

%98,7 Maks. Verimlilik



Emniyetli

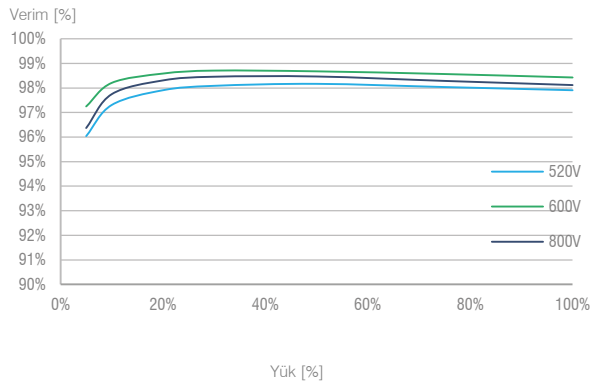
Sigortasız Tasarım



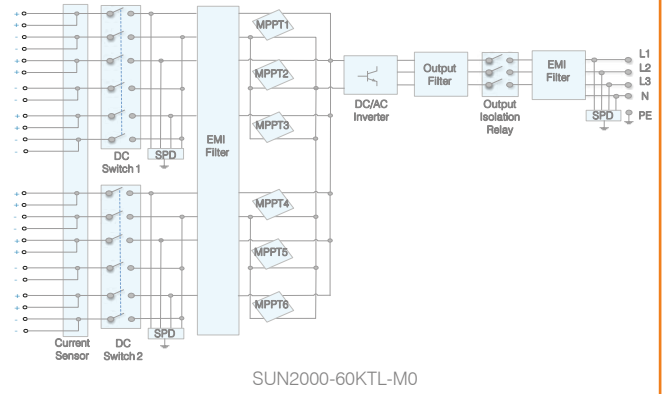
Güvenli

Tip II DC&AC Parafudr

Verim Eğrisi



Devre Şeması



Teknik Özellikler	SUN2000-60KTL-MO
-------------------	------------------

Verim	
Maks. Verimlilik	%98,9 @480 V; %98,7 @380 V / 400 V
Ağırlıklı Avrupa Verimliliği	%98,7 @480 V; %98,5 @380 V / 400 V

Giriş	
Maks. Giriş Gerilimi ¹	1.100 V
MPPT Başına Maks. Giriş Akımı	22 A
MPPT Başına Maks. Kısa Devre Akımı	30 A
Başlangıç Gerilimi	200 V
MPPT Çalışma Gerilimi Aralığı ²	200 V ~ 1.000 V
Nominal Giriş Gerilimi	600 V @380 Vac / 400 Vac; 720 V @480 Vac
MPPT Adedi	6
Maks. Giriş Adedi	12

Çıkış	
Nominal AC Aktif Güç	60.000 W
Maks. AC Görünür Güç	66.000 VA
Maks. AC Aktif Güç (cosφ=1)	6.000 W
Nominal Çıkış Gerilimi	220 V / 380 V, 230 V / 400 V, Varsayılan3W + N + PE; 3W + PE Opsiyonel; 277 V / 480 V, 3W + PE
Nominal AC Şebeke Gerilimi	50 Hz / 60 Hz
Nominal Çıkış Akımı	91,2 A @380 V, 86,7 A @400 V, 72,2 A @480 V
Maks. Çıkış Akımı	100 A @380 V, 95,3 A @400 V, 79,4 A @480 V
Güç Faktörü	0,8 leading... 0,8 lagging
Maks. Harmonik Distorsiyon	< %3

Koruma	
DC Ayırıcı	Evet
Anti-adalama Koruması	Evet
AC Aşırı Akım Koruması	Evet
DC Ters Polarite Koruması	Evet
PV Dizi Hata İzleme	Evet
DC Parafudr	Tip II
AC Parafudr	Tip II
DC İzolasyon Takibi	Evet
Artık Akım Takibi	Evet

Haberleşme	
Gösterge Paneli	LED Gösterge, Bluetooth/WLAN + APP
RS485	Evet
USB	Evet
Monitoring BUS (MBUS)	Evet (İzolasyon Trafosu Gereklidir)

Genel Veriler	
Boyutlar (E x Y x D)	1,075 x 555 x 300 mm (42,3 x 21,9 x 11,8 inç)
Ağırlık (Askı aparatı ile)	74 kg (163,1 lb.)
Çalışma Sıcaklığı Aralığı	-25°C ~ 60°C (-13°F ~ 140°F)
Soğutma	Doğal Konveksiyon
Maks. Çalışma Rakımı	4.000 m (13.123 ft.)
Bağıl Nem Aralığı	0 ~ %100
DC Konnektör	Amphenol Helios H4
AC Konnektör	Su geçirmez PG Terminal + Kutup Başı Kelepçesi
Koruma Sınıfı	IP65
Topoloji	Trafosuz
Gece Güç Tüketimi	< 2 W

Standart Uyumluluğu (Talep Üzerine Daha Fazlası Sunulabilir)	
Sertifika	EN 62109-1/-2, IEC 62109-1/-2, EN 50530, IEC 62116, IEC 60068, IEC 61683
Şebeke Bağlantı Standartları	-AR-N4105, VDE 0126-1-1, BDEW, VDE 4120, UTE C 15-712-1, CEI 0-16, CEI 0-1699, PO. 12.3, RD 413, EN-50438-Turkey, EN-50438-Ireland, C10/11