



6
MPPT



%99.0
Maksimum Verim



Dizi Seviyesinde
Yönetim



Akıllı I-V Eğrisi
Tanılama



Entegre Kaçak Akım
Kontrol Ünitesi (RCMU)



Sigortasız
Tasarım

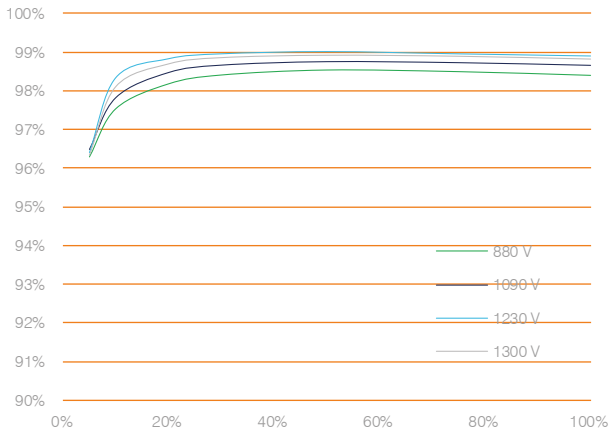


DC & AC
Parafudr

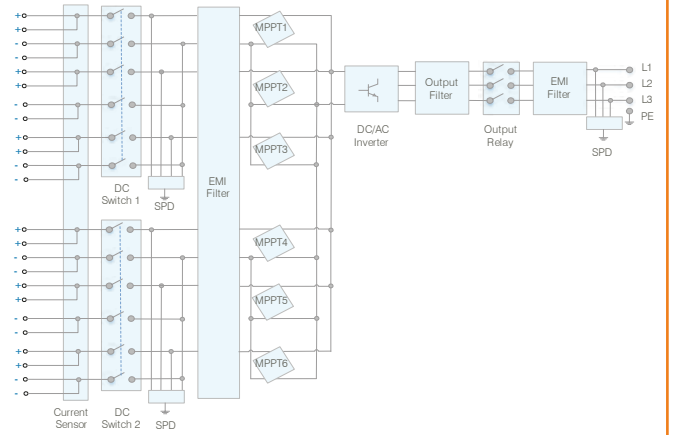


IP65
Çevresel Koruma Sınıfı

Verim Eğrisi



Devre Diyagramı



Verimlilik	
Maksimum Verimlilik	99.0%
Ağırlıklı Ortalama (Euro) Verim	98.8%
Giriş	
Maksimum Giriş Gerilimi	1,500 V
MPPT Başına Maksimum Akım	25 A
MPPT Başına Maksimum Kısa Devre Akımı	33 A
Başlama Gerilimi	650 V
MPPT İşletme Gerilim Aralığı	600 V ~ 1,500 V
Nominal Giriş Gerilimi	1,080 V
Giriş Sayısı	12
MPPT Sayısı	6
Çıkış	
Nominal AC Aktif Güç	105,000 W @40 °C
Maksimum AC Görünür Güç	116,000 VA @25 °C
Maksimum AC Aktif Güç (cosφ=1)	116,000 W @25 °C
Nominal Çıkış Gerilimi	800 V, 3W + PE
Nominal AC Şebeke Frekansı	50 Hz / 60 Hz
Nominal Çıkış Akımı	75.8 A
Maksimum Çıkış Akımı	84.6 A
Ayarlanabilir Güç Faktörü Aralığı	0.8 LG ... 0.8 LD
Maksimum Toplam Harmonik Bozulma	< 3%
Koruma	
Giriş Tarafında DC Bağlantı Kesme Aracı	Evet
Anti-Adalama Koruması	Evet
AC Aşırı Akım Koruması	Evet
DC Ters Kutup Koruması	Evet
Fotovoltaik Dizi Kontrolü	Evet
DC Parafudr	Tip II
AC Parafudr	Tip II
DC İzolasyon Direnci Algılama	Evet
Kaçak Akım İzleme Ünitesi	Evet
İletişim	
Ekran	LED Göstergeleri , Bluetooth + APP
USB	Evet
RS485	Evet
MBUS	Evet
Genel	
Boyutlar (G x Y x D)	1,075 x 605 x 310 mm (42.3 x 23.8 x 12.2 inch)
Ağırlık (montaj plakası dahil)	79 kg (174.2 lb.)
Çalışma Sıcaklık Aralığı	-25 °C ~ 60 °C (-13 °F ~ 140 °F)
Soğutma	Doğal Konveksiyon
Maksimum Çalışma Yüksekliği	4,000 m (13,123 ft.)
Bağıl Nem	0 ~ 100%
DC Konnektör	Amphenol UTX
AC Konnektör	Suya Dayanıklı Konnektör + OT/DT Terminal
Çevresel Koruma Sınıfı	IP65
Topoloji	Trafosuz
Uyumluluk Standartları (Talep üzerine daha fazla temin edilebilir)	
Sertifika	EN 62109 - 1/-2, IEC 62109 - 1/-2, IEC 62116, EN 50530, IEC 60068, IEC 61683
Şebeke Kodu	IEC 61727, UTE C15-712-1, RD 413, RD 1699, RD 661, RD 1565, P.O. 12.3, UNE 206007 -1 IN, UNE 206006 IN, G59/3, CEI 0 -16, VDE4120