



10
MPPT



%98,8 Maks. Verimlilik



Dizi Seviyesinde
Akıllı İzleme



Akıllı I-V Curve Diagnosis



MBUS
Haberleşme



Sigortasız
Tasarım

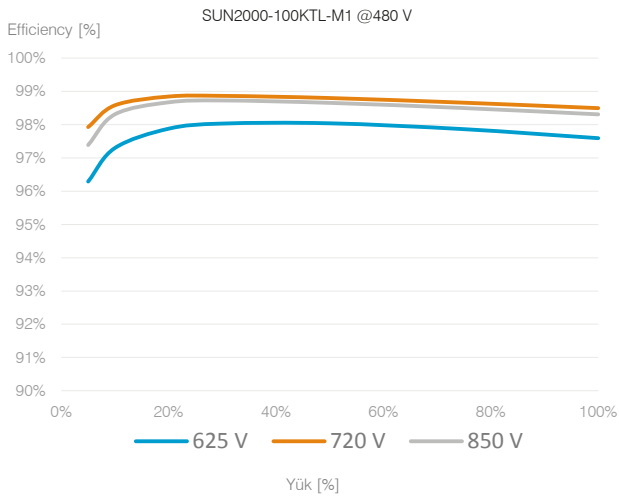


DC & AC Parafudr
AFCI

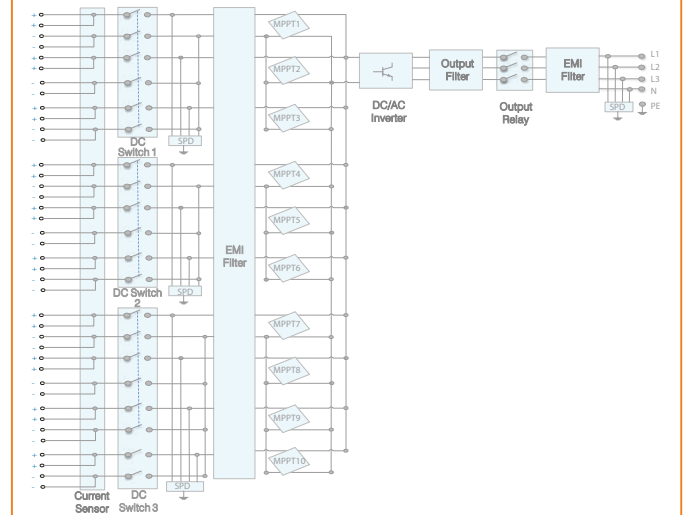


IP66
Koruma Sınıfı

Verim Eğrisi



Devre Şeması



Teknik Özellikler	SUN2000-100KTL-M1
-------------------	-------------------

Verim

Maks. Verimlilik	%98,8 @480 V, %98,6 @380 V / 400 V
Ağırlıklı Avrupa Verimliliği	%98,6 @480 V, %98,4 @380 V / 400 V

Giriş

Maks. Giriş Gerilimi ¹	1.100 V
MPPT Başına Maks. Giriş Akımı	26 A
MPPT Başına Maks. Kısa Devre Akımı	40 A
Başlangıç Gerilimi	200 V
MPPT Çalışma Gerilimi Aralığı ²	200 V ~ 1.000 V
Nominal Giriş Gerilimi	720 V @480 Vac, 600 V @400 Vac, 570 V @380 Vac
MPPT Adedi	10
MPPT Başına Maks. Giriş Adedi	2

Çıkış

Nominal AC Aktif Güç	100.000 W
Maks. AC Görünür Güç	110.000 VA
Maks. AC Aktif Güç (cosφ=1)	110.000 W
Nominal Çıkış Gerilimi	480 V/ 400 V/ 380 V, 3W+(N)+PE
Nominal AC Şebeke Gerilimi	50 Hz / 60 Hz
Nominal Çıkış Akımı	120,3 A @480 V, 144,4 A @400 V, 152,0 A @380 V
Maks. Çıkış Akımı	133,7 A @480 V, 160,4 A @400 V, 168,8 A @380 V
Güç Faktörü	0,8 leading... 0,8 lagging
Maks. Harmonik Distorsiyon	< %3

Koruma

DC Ayırıcı	Evet
Anti-adalama Koruması	Evet
AC Aşırı Akım Koruması	Evet
DC Ters Polarite Koruması	Evet
PV Dizi Hata İzleme	Evet
DC Parafudr	Tip II
AC Parafudr	Tip II
DC İzolasyon Takibi	Evet
Artık Akım Takibi	Evet
PID Recovery	Opsiyonel
Ark Arızası Koruması	Opsiyonel

Haberleşme

Gösterge Paneli	LED Göstergeler; WLAN Adaptörü + FusionSolar APP
RS485	Evet
USB	Evet
Smart Dongle-4G	Evet
Monitoring BUS (MBUS)	Evet (İzolasyon Trafosu Gereklidir)

Genel Bilgiler

Boyutlar (E x Y x D)	1,035 x 700 x 365 mm
Ağırlık (Askı aparatı ile)	90 kg
Çalışma Sıcaklığı Aralığı	-25°C ~ 60°C
Soğutma	Akıllı Havalı Soğutma
Maks. Çalışma Rakımı	4.000 m
Bağıl Nem Aralığı	0 ~ %100
DC Konnektör	Staubli MC4
AC Konnektör	Su Geçirmez Konnektör + OT/DT Terminal
Koruma Sınıfı	IP66
Topoloji	Trafosuz
Gece Güç Tüketimi	< 3,5 W

Standart Uyumluluğu (Talep Üzerine Daha Fazlası Sunulabilir)

Sertifika	EN 62109-1/-2, IEC 62109-1/-2, EN 50530, IEC 62116, IEC 61727, IEC 60068, IEC 61683
Şebeke Bağlantı Standartları	VDE-AR-N4105, EN 50549-1, EN 50549-2, RD 661, RD 1699, C10/11